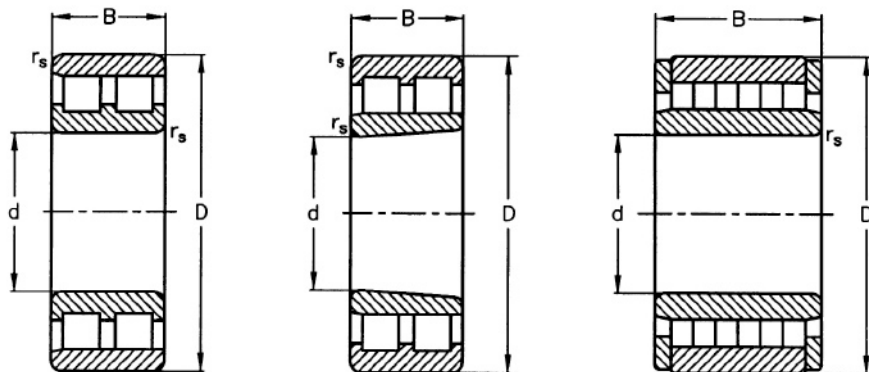


# Łożyska walcowe.

## Cylindrical roller bearings.



Nr 1

Nr 2

Nr 3

Wymiary główne Dimensions				Oznaczenie łożyska Bearing designation	Nośność Load rating		Obroty graniczne Limiting speeds		Masa Mass	Nr rys. Fig. no
					dynam. dynamic	statycz. static	w smarze grease	w oleju oil		
d	D	B	$r_{s \min}$							
mm					daN	obr. /min.		kg		
85	130	34	1.1	<b>NN 3017MP51NAW33</b>	11300	17700	1100	2400	1.6	1
	130	80	1.1	<b>NNU 6017 V</b>	34200	79400	1100	1500	4.333	3
100	140	40	1.1	<b>NNU 4920 KMP5</b>	12300	23900	4400	5200	1.800	2

- K** Łożysko poprzeczne z otworem stożkowym (1:12)  
- Bearing with tapered bore (taper 1:12)
- M** Masywny koszyk mosiężny prowadzony na elementach toczych  
- Solid brass cage centred on the rolling elements
- V** Łożysko bez koszyka (z pełną ilością elementów toczych)  
- Bearing without cage with full quantity of rolling elements
- P51** Klasa dokładności łożyska P5, luz promieniowy C1  
- Class of tolerance P5 and radial clearance C1
- NA** Luz promieniowy łożysk walcowych z pierścieniami niewymiennymi  
- Radial clearance of cylindrical roller bearings with non-interchangeable rings
- W33** Łożysko z kanałkiem i trzema otworami smarowymi na pierścieniu zewnętrznym  
- Bearing with oil holes and groove on outer ring