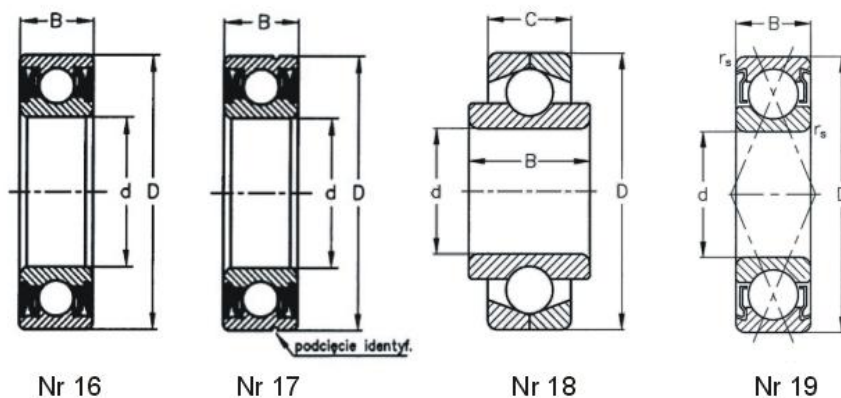
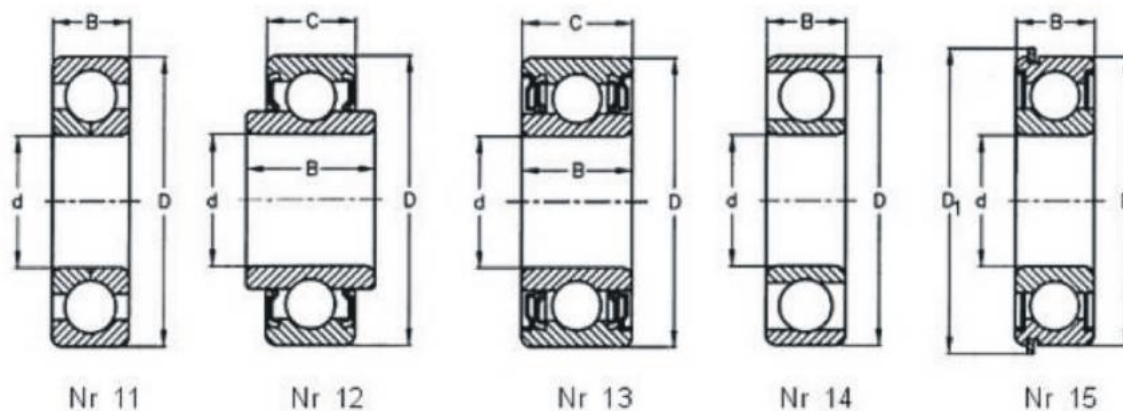
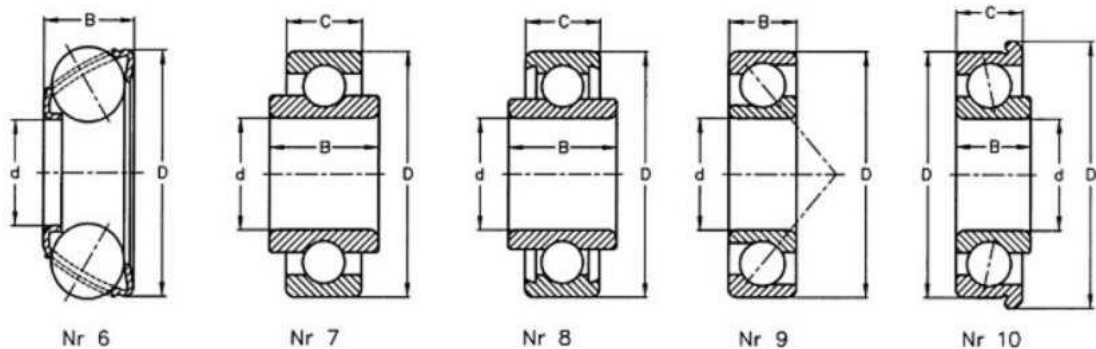
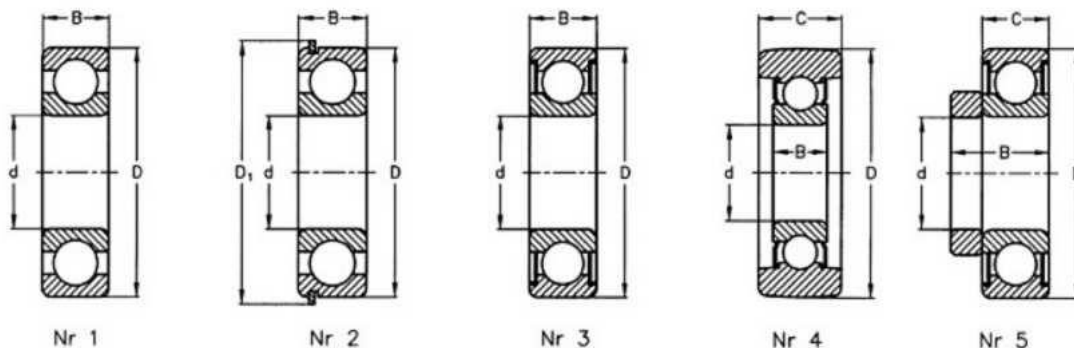


# Łożyska specjalne: kulkowe zwykłe.

*Special bearings: deep groove ball bearings.*



# Łożyska specjalne: kulkowe zwykłe.

Special bearings: deep groove ball bearings.

Wymiary główne Dimensions			Oznaczenie łożyska Bearing designation	Nośność Load rating		Obroty graniczne Limiting speeds		Masa Mass	Nr rys. Fig. No.
d	D/D1	B/C		dynam. dynamic	statycz. static	w smarze grease *)	w oleju oil		
mm				daN		obr./min.		kg	
25	52	25/15	113-1048	1970	1310			0,171	18
	62	12	68305	1660	960	11000	14000	0,173	1
28	67/63,82	18	114-618 NR	2500	1380	11000	14000	0,289	2
28,58	71	20,638	CBK-296	2970	1570	9000	11000	0,306	1
	57	16	113-867 TNG-2RSRS6	1320	830	12000	-	0,177	17
30	62	16	133-759	2250	1470	8500	12000	0,212	9
	75/80,4	19	CBK-083-2RSP66	3000	1610	10000	12000	0,38	15
	65	21	CBK-086 B	2120	1240	9000	11000	0,3	3
34,8	84	19/27,3	CBK-468	2820	1580	8500	10000	0,623	4
	72	31,5/21,5	114-755-2RS	2570	1530	9000	-	0,424	5
35	62	16	113-818-2RS	1600	1030	10000	-	0,179	16
	72	25	114-865-2RS3Z C3	2570	1530	9000	-	0,406	13
	85/91,6	23	114-942-2RSNR	3350	1830	8000	-	0,606	15
	94	21/37,25	11/6307-2RSA R5-20	2580	1830	7000	-	1,02	4
	97	21/37,25	12/6307-2RSA R5-20	2580	1830	7000	-	1,24	4
37	55	11,25	CBK-361	2250	1480			0,061	6
38,892	80	27,5/21	114-743-2RSR	2910	1790	8500	-	0,46	12
	80	27/21	114-732-2RSR	2910	1790	8500	-	0,425	12
45	75	19/16	114-751-2RS	2100	1520	9000	-	0,4	12
	75	19	114-878 BTNG 2RS3S0	2100	1520	9000	-	0,29	18
	75	19	114-879 BTNG 2RS3S0	2100	1520	9000	-	0,29	19
	85	50/19	114-771	3270	2050	7500	9000	0,63	7
	85	27/21	88509	3270	2050	7500	-	0,58	12
	80	16	134-956-2Z	3300	3100	7000	8400	0,259	19
50,12	80	16	134-956-2RS2	3300	3100	7000	8400	0,259	19
	80	23,97/15,97	04-229 A	2180	1660	8500	10000	0,306	8
55	90	22	114-1015-2RS-2BRS	2830	2130	7500	9000	0,45	16
	100	21	134-955-2Z	6630	5500	5300	7100	0,604	19
60	80	12	114-940 TN	2020	1920	8500	10000	0,109	14
	110	55/22	114-772	4610	3310	6000	7000	1,148	7
70	110	26	114-980-2RSR2-2BRS2C3	3800	3090	3600	-	0,76	16
75	115	26	114-1046-2RSR2-2BRS2	3950	3350	3430	-	0,81	16
140	215/225	43/38	CBK-031	11600	13900	2900	3500	7,45	10

- |   |  |
|---|--|
| <p><b>A, B</b> Zmiana konstrukcji wewnętrznej<br/>- Modified or changed internal design</p> <p><b>N</b> Łożysko z kanałkiem na pierścieniu zewnętrznym pod pierścieniem osadzczy<br/>- Bearing with snap ring groove on outer ring</p> <p><b>NR</b> Łożysko z kanałkiem na pierścieniu zewnętrznym i pierścieniem osadzczy<br/>- Bearing with snap ring on outer ring</p> <p><b>Z</b> Łożysko z jedną blaszką ochronną<br/>- Bearing with one shield</p> <p><b>2RS</b> Łożysko z dwoma uszczelkami jednowargowymi (po jednej na stronę) osadzonymi na pierścieniu zewn.<br/>- Bearing with two rubber seals (with one lip) mounted on outer ring on both faces</p> <p><b>2RSR</b> Łożysko z dwoma uszczelkami dwuwargowymi (po jednej na stronę) osadzonymi na pierścieniu zewn.<br/>- Bearing with two rubber seals (with two lips) mounted on outer ring on both faces</p> <p><b>2RS3</b> Łożysko z dwoma uszczelkami z gumy na bazie kauczuku akrylowego (ACM), w kolorze czarnym<br/>- Bearing with two rubber seals on the base of acryl rubber (ACM) black colour</p> <p><b>RS6</b> Łożysko z uszczelką z gumy na bazie kauczuku nitylowego (NBR) w kolorze czerwonym.<br/>- Bearing with rubber seal on the base of nitrile rubber (NBR) red colour</p> <p><b>2BRS</b> Łożysko z dwoma uszczelkami jednowargowymi (po jednej na stronę) osadzonymi na pierścieniu wewnętrznym<br/>- Bearing with two rubber seals (one lip each) mounted on inner ring</p> | <p><b>RSR2, BRS2</b> Łożysko z uszczelką z gumy na bazie kauczuku nitylowego (NBR), modyfikowanego, w kolorze czarnym, odpornej na działanie smaru syntetycznego<br/>- Bearing with a rubber seal on the base of modified nitrile rubber (NBR), black coloured, resistant to synthetic grease</p> <p><b>C3</b> Łożyska z luzem C3<br/>- Bearings with radial clearance C3</p> <p><b>P66</b> Łożyska w klasie P6 o obniżonym poziomie drgań C6<br/>- Bearings in tolerance class P6 with lower level of vibration C6</p> <p><b>S0</b> Obróbka cieplna stabilizująca do 1500C (oznaczenia stosuje się tylko na życzenie odbiorcy)<br/>- Special heat treatment (stabilizing) up to 1500C (suffix used on the customer request)</p> <p><b>R5-20</b> Łożysko z luzem promieniowym 5-20 µm<br/>- Bearing with radial clearance 5-20 µm</p> <p><b>TN</b> Łożysko z koszykiem masywnym poliamidowym prowadzonym na elementach tocznych<br/>- Bearing with solid polyamide cage centred on rolling elements</p> <p><b>TNG</b> Łożysko z koszykiem masywnym poliamidowym wzmocnionym włóknem szklanym prowadzonym na elementach tocznych<br/>- Bearing with solid polyamide cage reinforced by glass fibre, centred on rolling elements</p> <p><b>MA</b> Masywny koszyk mosiężny prowadzony na pierścieniu zewnętrznym<br/>- Solid brass cage centred on the outer ring</p> |
|---|--|