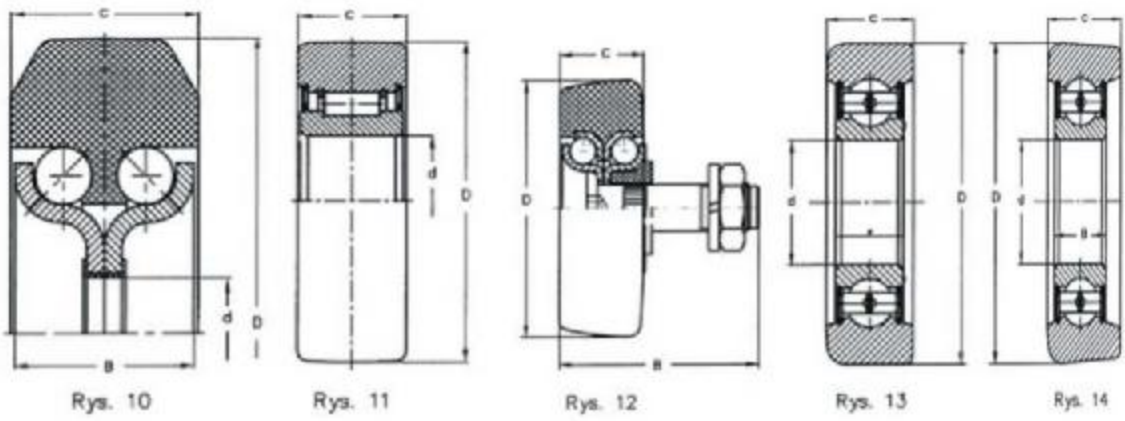
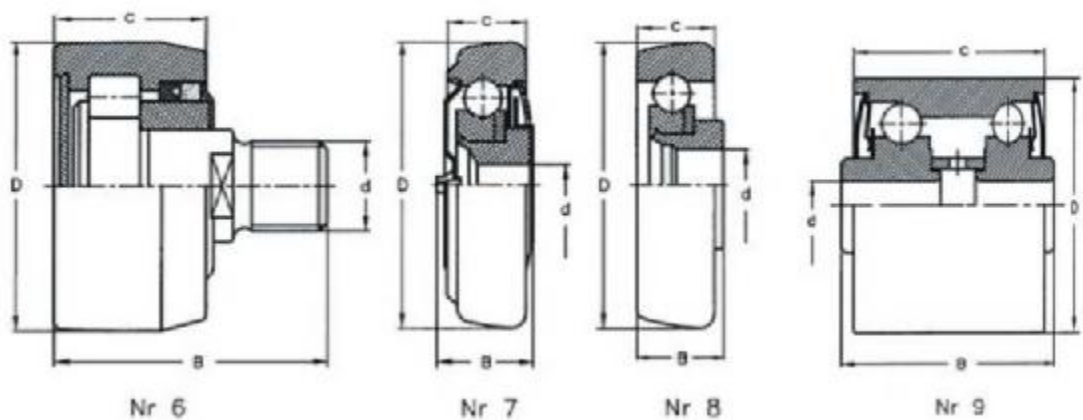
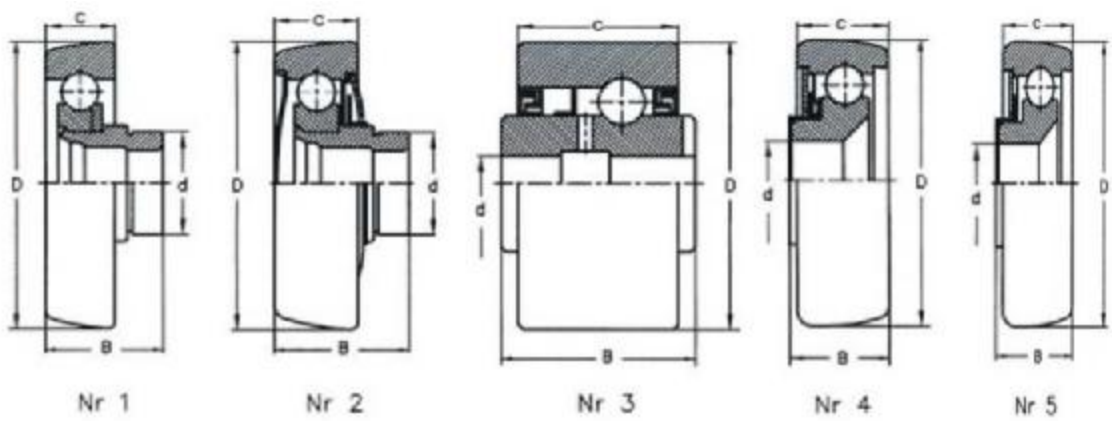


Łożyska specjalne: rolki toczne.

Special bearings: rolls.



Łożyska specjalne: rolki toczne.

Special bearings: rolls.

Wymiary główne Dimensions			Oznaczenie łożyska Bearing designation	Nośność Load rating		Obroty graniczne w smarze Limiting speeds with grease	Masa Mass	Nr rys. Fig. No.
d	D	B/C		dynam. dynamic	statycz. static			
mm				daN				
9,55	50,5	15,3/16	NG-2 WHEEL	–	–	–	0,051	10
12,2	71,4	55,5/52	124-659 DV-2Z	5000	3700	3700	1,151	9
	71,4	71/65,1	124-662 DV-2Z	5000	3700	3700	1,44	9
14,05	63	44/34,5	CBK-191	1600	790	6600	0,669	3
16	59	20,5/19	CBK-274 B	1400	790	7200	0,227	4
	59	20,5/19	CBK-274 C	1400	790	7200	0,227	5
16,05	76	50/39	CBK-196	2820	1580	4600	1,046	3
–	60,325	46,8/19,3	FW-100-2 3/8	–	–	–	0,163	12
20	52	59/30,6	CBK-320	2500	2170	8400	0,512	6
	80	52/27	CBK-188	2120	1090	5000	0,78	2
	80	52/27	CBK-188 VA	3030	1870	5000	0,84	1
23	82	26,5/24	CBK-189	2370	1340	4900	0,566	7
	82	26,5/24	CBK-189 V	3440	2340	4900	0,62	8
25,4	82,5	29,5/27	CBK-243 B	2820	1580	4800	0,62	4
	82,5	29,5/27	CBK-243 C	2820	1580	4800	0,62	5
28	134	33,5/30	CBK-195 A	4340	2920	2900	2,33	7
35	88,8	21/25	114-1030-2RS	3350	1830	6200	0,680	14
	89,1	21/25	114-1031-2RS	3350	1830	6200	0,689	14
	89,4	21/25	114-1032-2RS	3350	1830	6200	0,697	14
40	99	23/27	114-841-2RS	4070	2390	3900	0,915	14
	100	23/27	114-842-2RS	4070	2390	3900	1,125	14
	101	23/27	114-869-2RS	4070	2390	3900	1,004	14
	102	23/27	114-870-2RS	4070	2390	3900	1,036	14
45	114	25/30	114-851-2RS	5300	3170	3400	1,41	14
	115	25/30	114-850-2RS	5300	3170	3400	1,46	14
	116	25/30	114-886-2RS	5300	3170	3300	1,5	14
	117	25/32	114-902-2RS	5300	3170	3300	1,63	13
	118	25/32	114-903-2RS	5300	3170	3300	1,67	13
	119	25/32	114-947-2RS	5300	3170	3200	1,71	13
	120	25/32	114-948-2RS	5300	3170	3200	1,76	13
50	129	27/34	115-914-2RS	6200	3790	2900	2,09	13
	130	27/34	115-915-2RS	6200	3790	2900	2,14	13
	131	27/34	115-916-2RS	6200	3790	2900	2,19	13
	132	27/34	115-946-2RS	6200	3790	2900	2,25	13
55	136,652	46,304	675-815-2RS	14400	23100	2800	3,86	11
60	149	31/36	115-933	8200	5200	2500	2,987	13
	150	31/36	115-934	8200	5200	2500	3,051	13
	151	31/36	115-935	8200	5200	2500	3,115	13
72,7	174,625	61,925	675-846-2RS	27900	42400	2100	8,3	11

A, B, C Zmiany konstrukcji wewnętrznej
- Modified or changed internal design

2Z Rolki toczne z dwoma blaszkami ochronnymi
- Rolls with two shields

D Rolki toczne z dzielonym pierścieniem wewnętrznym
- Rolls with divided inner ring

V Rolki toczne bez koszyka (z pełną ilością elementów tocznych)
- Rolls without cage with full quantity of rolling elements

2RS Łożysko z dwoma uszczelkami jednowargowymi (po jednej na stronę) osadzonymi na pierścieniu zewn
- Bearing with two rubber seals (with one lip) mounted on outer ring on both faces