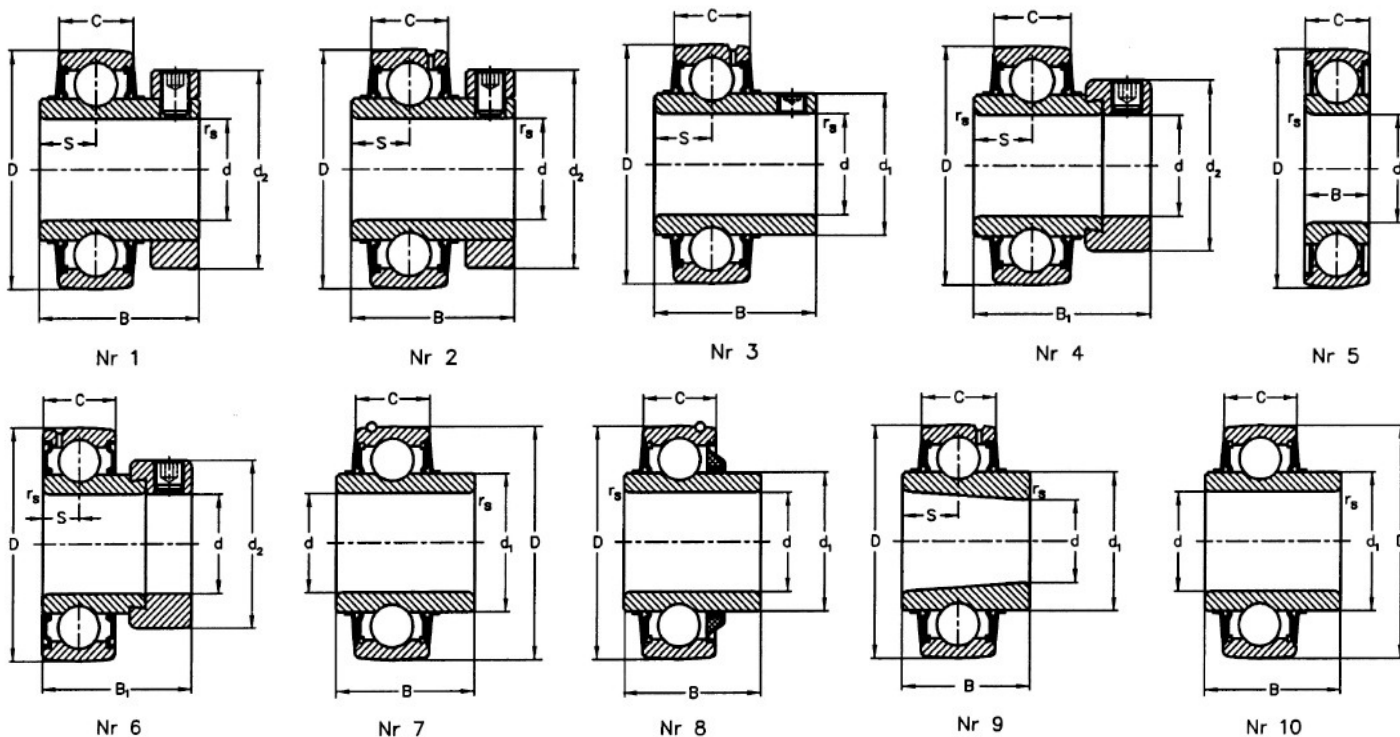


Łożyska kulkowe samonastawne.

Y-Bearings.



Wymiary główne Dimensions										Oznaczenie łożyska Bearing designation	Odmiana Constructional series		Nośność Load rating		Obroty graniczne w smarze Limiting speeds with grease	Masa Mass	Nr rys. Fig. no.
d	D	B	B ₁	C	r _{s min}	S	d ₁	d ₂			2RS	2RSR	dynam. Dynamic	statycz. Static			
mm												daN		obr./min	kg		
35	72	17	-	17	1.1	-	-	-	K-6207	❖	❖	1970	1530	3300	0.29	5	
	72	42.9	-	20	1.1	17.5	46.9	-	FC-207	❖		1970	1530	3300	0.406	3	
	72	-	38.9	19	1.1	9.5	-	55.6	FD-207	❖		1970	1530	3300	0.48	6	
	72	-	38.9	19	1.1	9.5	-	55.6	D-207	❖		1970	1530	3300	0.48	4	
40	80	18	-	18	1.1	-	-	-	K-6208		❖	2240	1790	2800	0.37	5	
	80	49.2	-	21	1.1	19	52.4	-	FC-208	❖		2240	1790	2800	0.78	3	
	80	-	43.7	21	1.1	11	-	60	FD-208	❖		2240	1790	2800	0.65	6	
	80	-	43.7	21	1.1	11	-	60	D-208	❖		2240	1790	2800	0.59	4	
	90	52	-	28	1.1	19	55.2	-	114-708		❖	4070	2390	2800	1.117	7	
	90	52	-	28	1.1	19	55.2	-	114-728		❖	4070	2390	2800	1.117	8	
	110	52	-	32	1.5	22	67.5	-	114-981		❖	6200	3790	2800	0.37	10	
45	85	19	-	-	1.1	-	-	-	K-6209-2RSW20			2520	2050	2600	0.39	5	
	85	30	-	22	1.0	15	56.57	-	114-802 K		❖	2520	2050	2600	0.55	9	
	85	49.2	-	22	1.1	19	-	72	FB-209	❖		2520	2050	2600	0.875	2	
	85	49.2	-	22	1.1	19	-	72	B-209	❖		2520	2050	2600	0.875	1	
	85	49.2	-	22	1.1	19	56.57	-	FC-209	❖		2520	2050	2600	0.725	3	
50	90	51.6	-	24	1.1	19	62.4	-	184-1034-2ZS1			2700	2320	2400	0.745	3	
55	100	55.6	-	25	1.5	22.2	-	88	B-211	❖		3340	2920	2200	1.35	1	
	100	-	71.4	25	1.5	27.8	-	78	A-211	❖		3340	2920	2200	1.45	4	

2RS Łożysko z dwoma uszczelkami jednowargowymi (po jednej na stronie) osadzonymi na pierścieniu zewnętrznym
- Bearing with two rubber seals (with one lip) mounted on outer ring on both faces

2RSR Łożysko z dwoma uszczelkami dwuwargowymi (po jednej na stronie) osadzonymi na pierścieniu zewnętrznym
- Bearing with two rubber seals (with two lips) mounted on outer ring on both faces

K (za numerem łożyska) Łożysko poprzeczne z otworem stożkowym (1:12)
- (behind the bearing's designation) Bearing with tapered bore (taper 1:12)

K (przed numerem łożyska) Pierścień zewnętrzny o kształcie sferycznym
- (in front of the bearing's designation) Outer ring with a spherical shape

W20 Otwory smarowe w pierścieniu zewnętrznym

- Lubrication holes in an outer ring

S1 Stabilizacja wymiarowa do 200 °C

- Dimensions accurate till 200 °C